



Omówienie kwestii związanych z analizą wymagań TSI PRM

**Transport
dla wszystkich**



Fundusze Europejskie



Rzeczpospolita
Polska

Unia Europejska
Europejskie Fundusze
Strukturalne i Inwestycyjne



Kryteria horyzontalne i szczegółowe

- Zgodność taboru z wymaganiami TSI PRM (standardu transportowego)
 - Dodatkowe punkty za rozwiązania wykraczające ponad TSI PRM



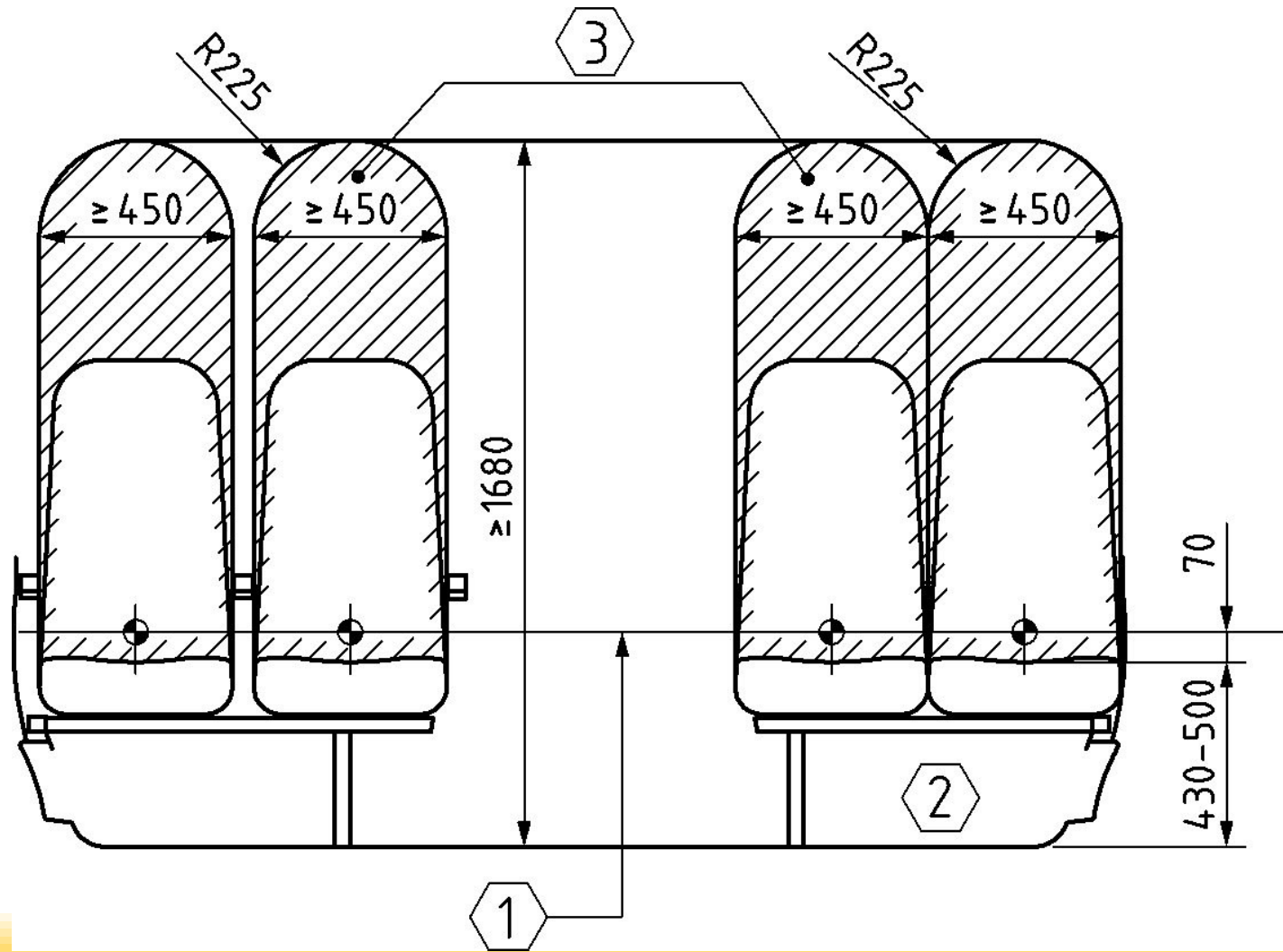
















WYSOKI KOMFORT PODROŻY
2. KLASA PREMIUM

KOLEJKA

Informacja o przystankach i godzinach jazdy pociągów

2 Video

WiFi

2. KLASA PREMIUM

ŻAKAZ PALE
OTAKK POKI
SPATKOK
ULLI POKK
ZKAKK POKI
KMPKJ V POKI

NO SVOKI
WALKOK POKI
AND ALL THE OTHERS
DE W WALKOK POKI









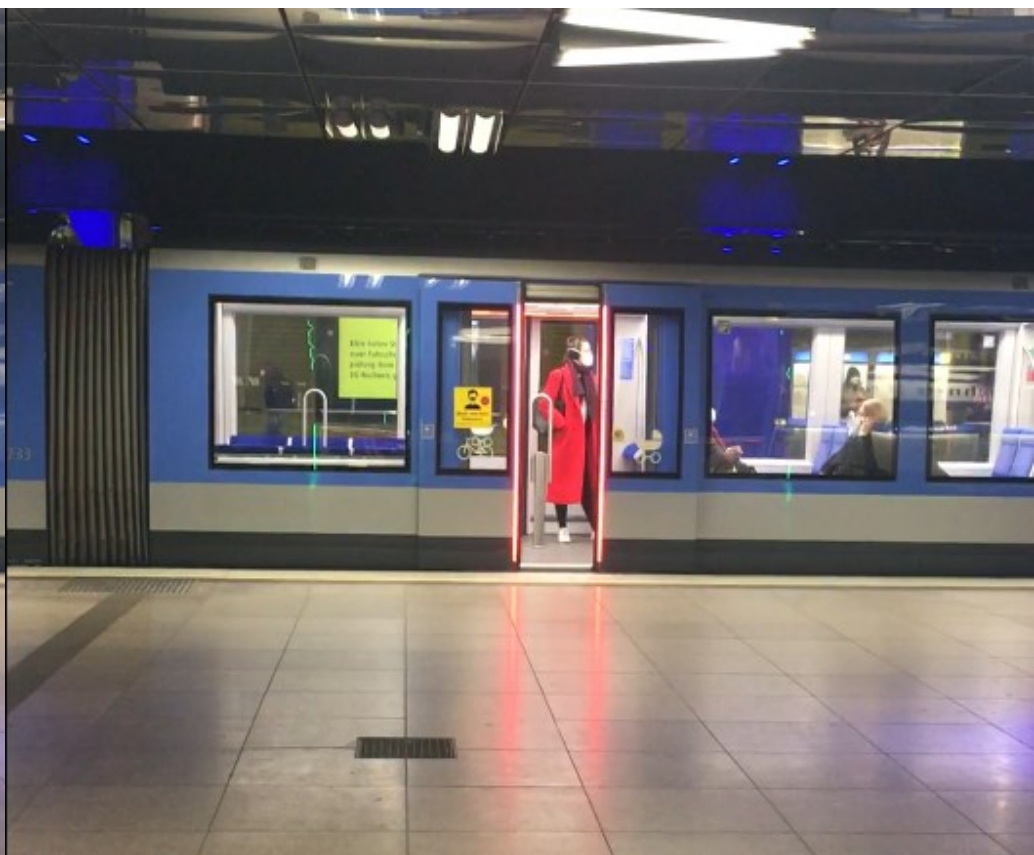












SOS



Otwarte
Open
Открыто
Ouvert
Offen



Zamknięte
Closed
Закрыто
Ferme
Zu

AV. ANDALUCÍA - FEDERICO MARÍN

25 sept 20 11:13

Destino	Línea	6 min	21 min
6 EL CARACOL - EL RESTÓN II	2 Llegando	26 min	44 min
6 EL CARACOL - EL RESTÓN II	6	27 min	48 min
423 ARANQUEZ (por Valdemora)	423		
424 VALDEMORO(EI Restón)	424	44 min	

TRANSPORTES MADRID

Tu sistema de transportes



www.crtm.es

TU CASA SE MERECE



ALGO MEJOR.





**TU ZAINSTALOWANA JEST
PĘTLA INDUKCYJNA
PRZEŁĄCZ APARAT NA TRYB CEWKI T**

Transport dla wszystkich

